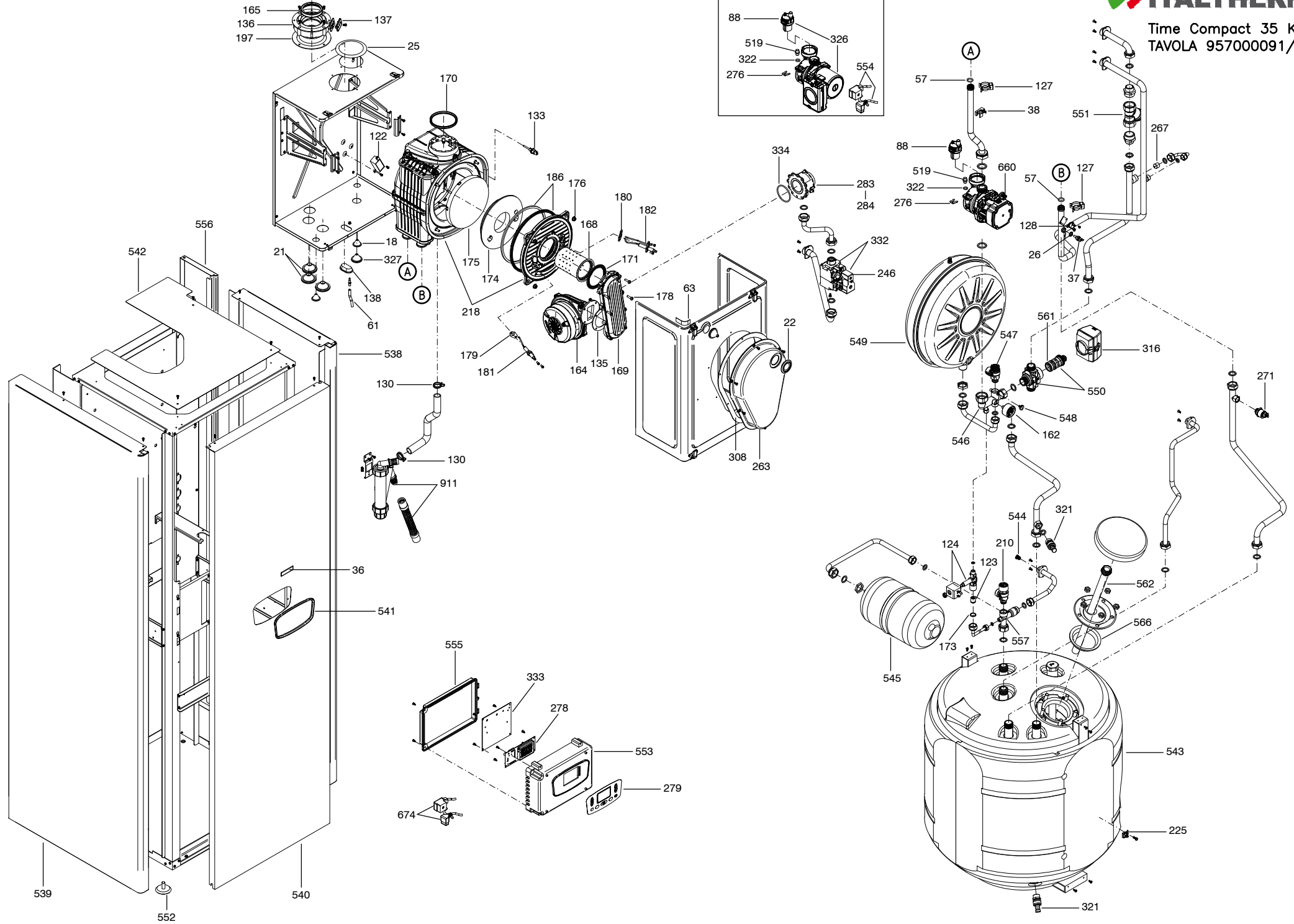


FINO A 39/15



#	Артикул	Наименование	TIME COMPACT 35 К
18	532000140	ВТУЛКА D 21	X
21	532000082	ВТУЛКА D 18	X
22	532000067	СМОТРОВОЕ ОКНО	X
25	532000070	ПЛАСТИКОВАЯ ЗАГЛУШКА D 76	X
26	532000071	ПРОКЛАДКА ДАТЧИКА NTC	X
36	542000118	ЛОГОТИП ITALTHERM	X
37	545000056	ДАТЧИК NTC ГВС	X
38	545000057	ДАТЧИК NTC ОТОПЛЕНИЯ НАКЛАДНОЙ	X
57	241017828	ТРУБКА С УПЛОТНИТЕЛЬНЫМ КОЛЬЦОМ	X
61	264070040	СИЛИКОНОВАЯ ТРУБА БЕЛАЯ 4x7 (1 М)	X
63	280001503	НЕОПРЕН 15x3 (1 М)	X
88	802000001	АВТОМАТИЧЕСКИЙ ВОЗДУШНЫЙ КЛАПАН НАСОСА	X
122	552000190	ТРАНСФОРМАТОР РОЗЖИГА 25 ГЦ	X
123	803000006	ОДНОХОДОВОЙ КЛАПАН Ø15	X
124	521000380	ЭЛЕКТРОКЛАПАН АВТОМАТИЧЕСКОЙ ПОДПИТКИ	X
127	538000169	КЛИПСА ДЛЯ КОНДЕНСАЦИИ	X
128	548000176	ТЕРМОСТАТ БЕЗОПАСНОСТИ 95/75	X
130	538000181	ХОМУТ СИФОННОЙ ТРУБЫ	X
133	545000175	ДАТЧИК ТЕМПЕРАТУРЫ ОТХОДЯЩИХ ГАЗОВ - 111°C	X
135	532000180	ПРОКЛАДКА КОНДУКТОРА ВЕНТИЛЯТОРА	X
136	540000195	ВЫПУСКНОЙ ФЛАНЕЦ КОНДЕНСАТА ДЫМОХОДА	X
137	532000194	НАРУЖНЫЙ ФЛАНЕЦ ДЫМОХОДА	X
138	532000189	ОВАЛЬНАЯ ВТУЛКА	X
162	547000378	МАНОМЕТР 1/8"	X
164	535000226	КОНДЕНСАЦИОННЫЙ ВЕНТИЛЯТОР	X
165	532002328	СИЛИКОНОВАЯ ПРОКЛАДКА К - D 60	X
168	805000002	ГОРЕЛКА КОНД 4+1	X
169	805000003	КАМЕРА ВОЗДУШНО-ГАЗОВОЙ СМЕСИ	X
170	805000004	ВЫПУСКНАЯ ИЗОТЕРМИЧЕСКАЯ ПРОКЛАДКА	X
171	805000005	ИЗОТЕРМИЧЕСКАЯ ПРОКЛАДКА ГОРЕЛКИ	X

#	Артикул	Наименование	TIME COMPACT 35 К
173	533000381	ПРОКЛАДКА С ФИЛЬТРОМ 1/2"	X
174	805000008	ПЕРЕДНИЙ ИЗОТЕРМИЧЕСКИЙ ИЗОЛЯТОР	X
175	805000009	ЗАДНИЙ ИЗОТЕРМИЧЕСКИЙ ИЗОЛЯТОР	X
176	805000010	ИЗОТЕРМИЧЕСКАЯ ГАЙКА	X
178	805000012	ИЗОТЕРМИЧЕСКИЙ ВИНТ	X
179	805000013	ПРОКЛАДКА ЭЛЕКТРОДА ИОНИЗАЦИИ	X
180	805000014	ПРОКЛАДКА ЭЛЕКТРОДА РОЗЖИГА	X
181	805000015	ЭЛЕКТРОД ИОНИЗАЦИИ К	X
182	805000016	ЭЛЕКТРОД РОЗЖИГА К	X
186	401120001	КОМПЛЕКТ ИЗОТЕРМИЧЕСКИХ ПРОКЛАДОК	X
197	532000165	ПРОКЛАДКА НЕОПРЕНОВАЯ Ø125	X
210	255000002	ПРЕДОХРАНИТЕЛЬНЫЙ КЛАПАН 8 БАР	X
218	520000206	ИЗОТЕРМИЧЕСКАЯ ГРУППА 4+1 - 32 кВт	X
225	545000283	ДАТЧИК NTC БОЙЛЕРА	X
246	808000002	КАТУШКА ГАЗОВОГО КЛАПАНА	X
263	540000593	КРЫШКА ГЕРМЕТИЧНОЙ КАМЕРЫ 35 кВт	X
267	521000619	BU-PASS	X
271	549000623	РЕЛЕ ДАВЛЕНИЯ ВОДЫ	X
276	538000652	КЛИПСА ДЛЯ КРЕПЛЕНИЯ ТРУБЫ РАСШИРИТЕЛЬНОГО БАКА	X
278	552000656	ДИСПЛЕЙ	X
279	552000657	КНОПКИ ПАНЕЛИ УПРАВЛЕНИЯ	X
283	565000663	СМЕСИТЕЛЬ	X
308	532000209	ГЕРМЕТИЧНАЯ ПРОКЛАДКА КАМЕРЫ СГОРАНИЯ	X
316	521000517	СЕРВОПРИВОД	X
321	513000651	ВЫПУСКНАЯ ПРОБКА	X
322	241009126	УПЛОТНИТЕЛЬНОЕ КОЛЬЦО ТРУБЫ РАСШИРИТЕЛЬНОГО БАКА	X
326	250100404	НАСОС ЦИРКУЛЯЦИОННЫЙ	X
327	532000614	ВТУЛКА D14 ДЛЯ 35 кВт	X
332	522000688	ГАЗОВЫЙ КЛАПАН КОНД.	X

#	Артикул	Наименование	TIME COMPACT 35 К
333	552000710	ПЛАТА УПРАВЛЕНИЯ	X
334	241063030	УПЛОТНИТЕЛЬНОЕ КОЛЬЦО ВЕНТИЛЯТОРА КОНДЕНСАЦИИ	X
519	511000853	КРЫШКА НАСОСА 50 КВТ	X
538	500001119	ПРАВая БОКОВАЯ ПАНЕЛЬ	X
539	500001120	ЛЕВАЯ БОКОВАЯ ПАНЕЛЬ	X
540	500001121	ФРОНТАЛЬНАЯ ПАНЕЛЬ	X
541	540001158	РАМКА ДЛЯ КЛАВИАТУРЫ I	X
542	500001122	ВЕРХНЯЯ ПАНЕЛЬ	X
543	525001143	БОЙЛЕР 120 л	X
544	533000172	ПЛАСТИКОВЫЙ ФИЛЬТР ДЛЯ ВОДЫ НА ВХОДЕ	X
545	504001148	РАСШИРИТЕЛЬНЫЙ БАК 5 л	X
546	510001075	ГИДРОГРУППА ОТОПЛЕНИЯ	X
547	255000006	ПРЕДОХРАНИТЕЛЬНЫЙ КЛАПАН НА 3 БАР	X
548	511001076	ВИНТ ПРЕДОХРАНИТЕЛЬНОГО КЛАПАНА НА 3 БАР	X
549	504001149	РАСШИРИТЕЛЬНЫЙ БАК 12 л	X
550	521001150	КОРПУС 3-ХОДОВОГО КЛАПАНА	X
551	533001078	"Y" ФИЛЬТР 1"	X
552	540001090	РЕГУЛИРУЕМАЯ НОЖКА	X
553	540001160	I -ПЛАСТИКОВАЯ ПАНЕЛЬ ПЛАТЫ УПРАВЛЕНИЯ	X
554	550001164	КАБЕЛЬ ПОДКЛЮЧЕНИЯ К ЭЛЕКТРОСЕТИ	X
555	540001162	ПЛАСТИКОВАЯ ПАНЕЛЬ ПЛАТЫ УПРАВЛЕНИЯ	X
556	500001118	СОЕДИНИТЕЛЬНАЯ БОКОВАЯ ПАНЕЛЬ	X
557	510001074	ГИДРОГРУППА ГВС	X
561	810000001	РЕМ КОМПЛЕКТ 3-ХОДОВОГО КЛАПАНА	X
562	809000008	АНОД L= 450 мм	X
566	809000009	ПРОКЛАДКА ФЛАНЦА БОЙЛЕРА	X
660	250100405	НАСОС ЦИРКУЛЯЦИОННЫЙ	X
674	550001331	КАБЕЛЬ ПОДКЛЮЧЕНИЯ К ЭЛЕКТРОСЕТИ	X
911	401120015	КОМПЛЕКТ СИФОНА + УДЛИНИТЕЛЬ	X